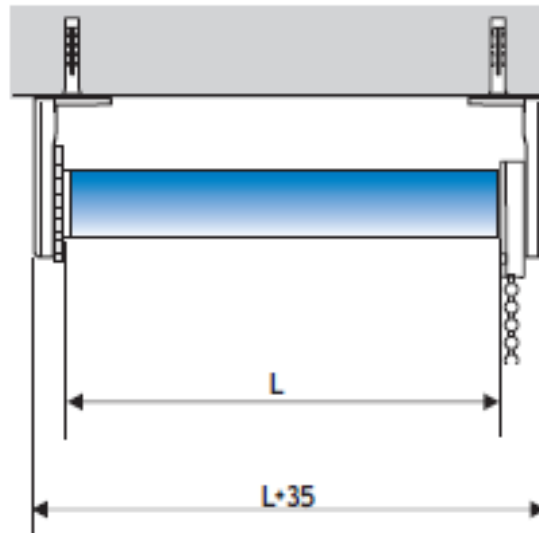




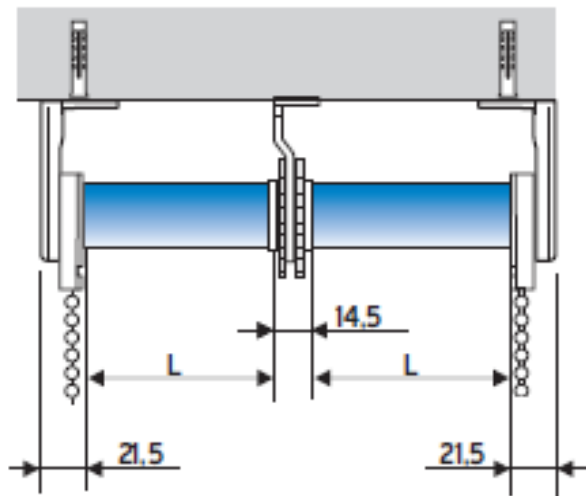
## MANUAL SENCILLO DE MEDICIÓN: ESTORES ENROLABLES

Antes de comenzar debeis conocer unos detalles:

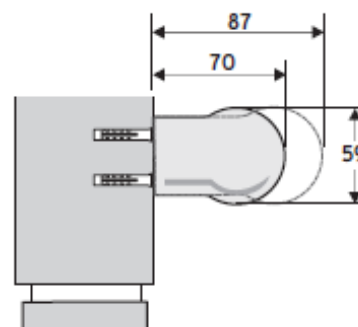
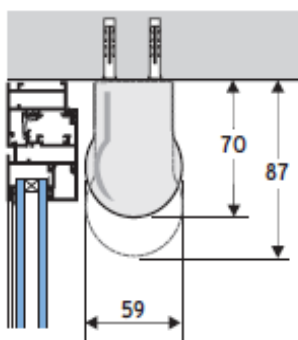
- un estor enrollable tiene un tejido, alrededor de 4cm más estrecho que su medida total, incluyendo los soportes.



- Pide un soporte intermedio para enlazar 2 enrollables independientes, minimizaras el espacio entre ellos.



- Observa las cotas de los soportes y mira el espacio que tienes para la instalación: que tengas suficiente espacio hasta el techo y que las hojas abran bien. **Cotas en mm**

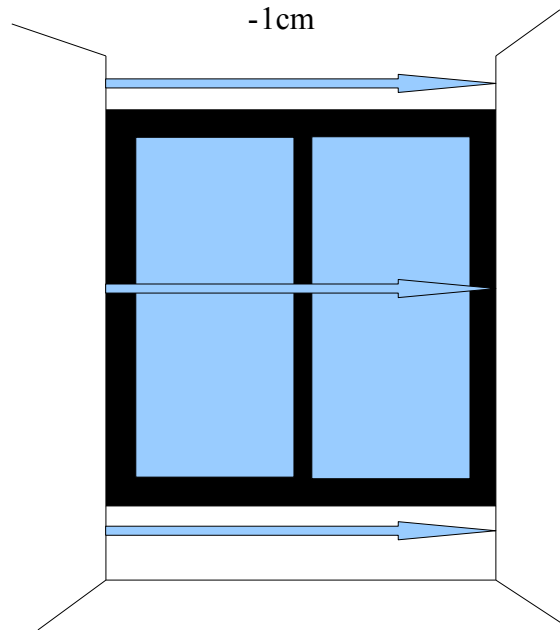




## MANUAL SENCILLO DE MEDICIÓN: ESTORES ENROLABLES

A continuación, os describimos los casos más comunes que os podeis encontrar:

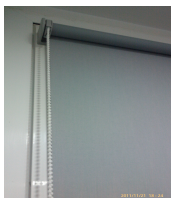
### HUECO ENTRE PAREDES



medimos 3 veces de pared a pared, para comprobar la uniformidad de las mismas, a la menor medida de las 3 le restamos 1cm, para tener holgura a la hora de instalar. Esa será la anchura total que debes proporcionarnos.

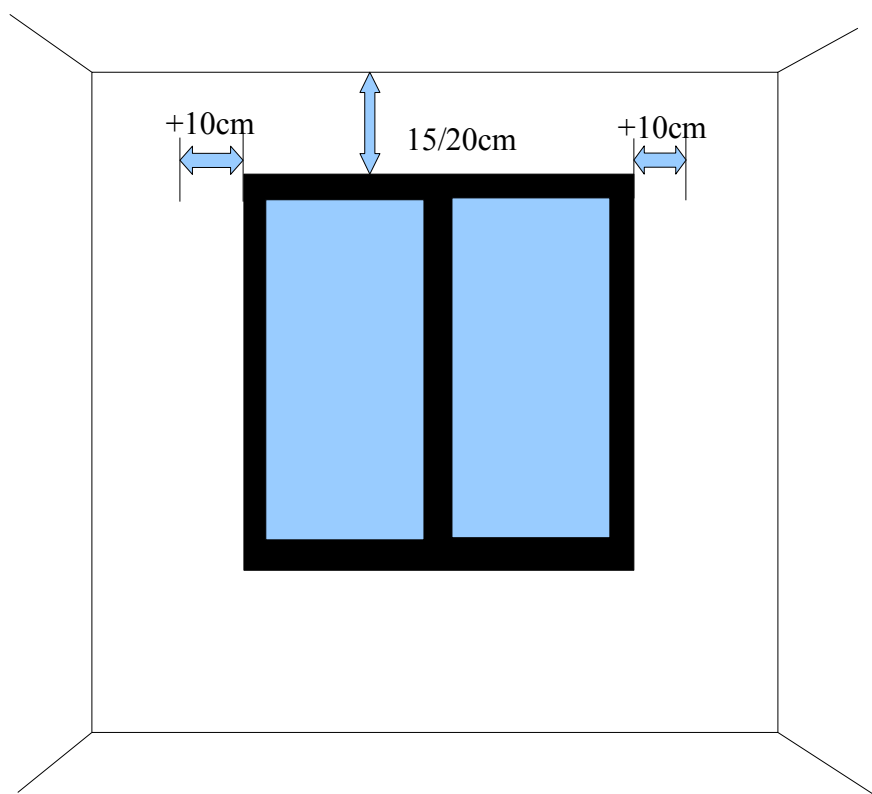
Para un correcto enrollado, asegurate que tienes un espacio libre superior de recogido de al menos 15cm.

La altura dependerá de hasta dónde quieres que baje, teniendo en cuenta el lugar en el que anclaras los soportes.



## MANUAL SENCILLO DE MEDICIÓN: ESTORES ENROLABLES

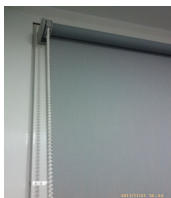
### VENTANA SIN OBSTÁCULOS ALREDEDOR



si no hay ningún obstáculo a los lados, suma a la medida del marco de ventana 10cm a cada lado, asegurándote así, que toda la ventana queda cubierta.

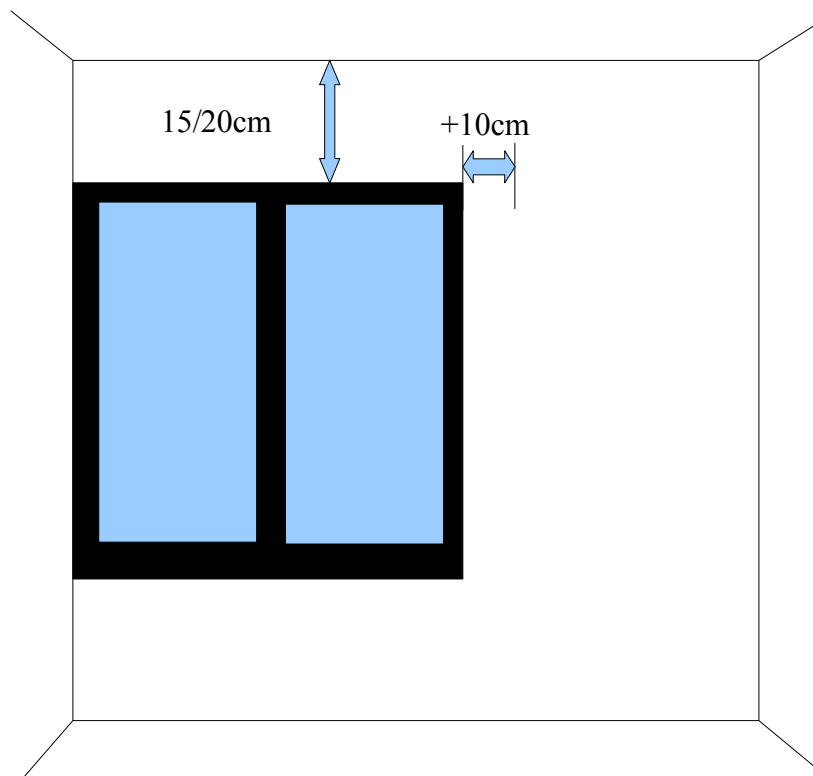
Para un correcto enrollado, asegurate que tienes un espacio libre superior de recogido de al menos 15cm.

La altura dependerá de hasta dónde quieres que baje, teniendo en cuenta el lugar en el que anclaras los soportes.



## MANUAL SENCILLO DE MEDICIÓN: ESTORES ENROLABLES

VENTANA CON UNO DE SUS LADOS  
PEGADO A LA PARED



En este caso, el tejido dejará sin cubrir alrededor de 2cm por el lado donde toque con la pared u obstáculo que nos encontremos, por eso te recomendamos que sobredimensiones por el lado opuesto. Suma 10cm a la medida del marco de ventana.

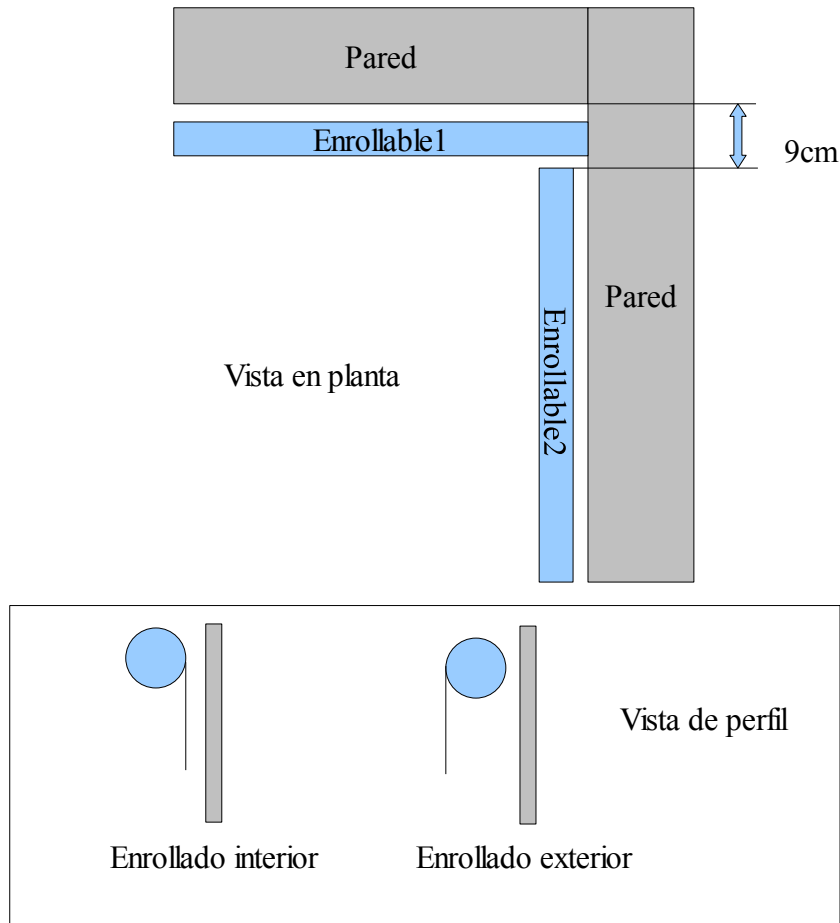
Para un correcto enrollado, asegurate que tienes un espacio libre superior de recogida de al menos 15cm.

La altura dependerá de hasta dónde quieres que baje, teniendo en cuenta el lugar en el que anclaras los soportes.



# MANUAL SENCILLO DE MEDICIÓN: ESTORES ENROLABLES

## ENROLLABLES EN ANGULO INTERIOR



en estas situaciones, una de las enrollables, deberá llegar hasta la otra, por tanto deja al menos 9cm de distancia.

Una recomendación: la enrollable que llegue hasta el vértice de la esquina deberá de ser aquella que visualmente domine la estancia; y para reducir visualmente la perspectiva de zona sin cubrir por tejido, que queda entre ambos enrollables, elije un enrollado exterior en ambas enrollables.

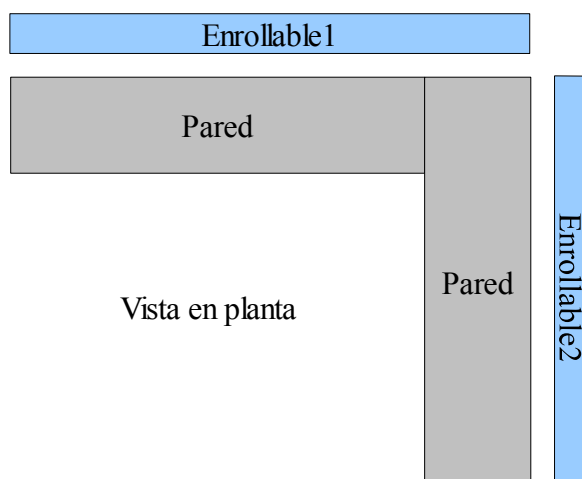
Para un correcto enrollado, asegurate que tienes un espacio libre superior de recogido de al menos 15cm.

La altura dependerá de hasta dónde quieres que baje, teniendo en cuenta el lugar en el que anclaras los soportes.



## MANUAL SENCILLO DE MEDICIÓN: ESTORES ENROLABLES

### ENROLLABLES EN ANGULO EXTERIOR



el esquema te sugiere este planteamiento del ancho del enrollable.

Para un correcto enrollado, asegurate que tienes un espacio libre superior de recogido de al menos 15cm.

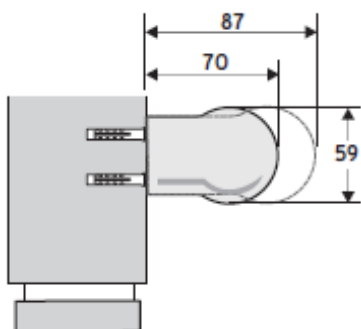
La altura dependerá de hasta dónde quieres que baje, teniendo en cuenta el lugar en el que anclaras los soportes.



## MANUAL SENCILLO DE MEDICIÓN: ESTORES ENROLABLES

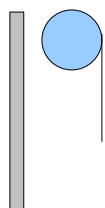
SI INSTALAS A FRENTE TEN EN CUENTA

Cuando instalas los enrollables a techo, la mayoría de los problemas con obstáculos tipo manillas de ventanas, cajones de persianas, quedan resueltos, pero si quieres instalar a frente, debes tener en cuenta el saliente máximo de los soportes y el tipo de enrollado



disponemos de dos tamaños de soportes:

- soportes normal = 70mm
- soportes largos= 87mm



Enrollado exterior

para salvar la mayoría de las manillas de ventana, es suficiente con el soportes largos + un enrollado exterior; solicítalo así al formular tu pedido.

LAS CONSIDERACIONES DE ESTE MANUAL, DEBEN SER TOMADAS COMO SUJERENCIA Y ORIENTACIÓN, Y EN NINGÚN CASO ES OBLIGATORIO SEGUIRLAS, LAS MEDIDAS QUE MEJOR SE AJUSTAN A TUS VENTANAS LAS DETERMINAS TÚ, EN FUNCIÓN DE TUS GUSTOS Y LO QUE REALMENTE DESEAS CUBRIR.

Desde estorweb, te animamos a que acometas esta tarea para nada complicada.

Estamos a tu disposición para resolver tus dudas en [info@estorweb.com](mailto:info@estorweb.com)